

CONCOURS D'ENTRÉE du 16 MAI 2008

Test de logique et de précision – TEST n°1

Durée : 1H – Coef. : 3

Sur la feuille jointe, vous devez terminer le dessin proposé, symétriquement par rapport aux axes AB et CD. Vous ne devez ni plier le feuille ni utiliser de calque.

Cet exercice s'effectuera en 2 étapes:

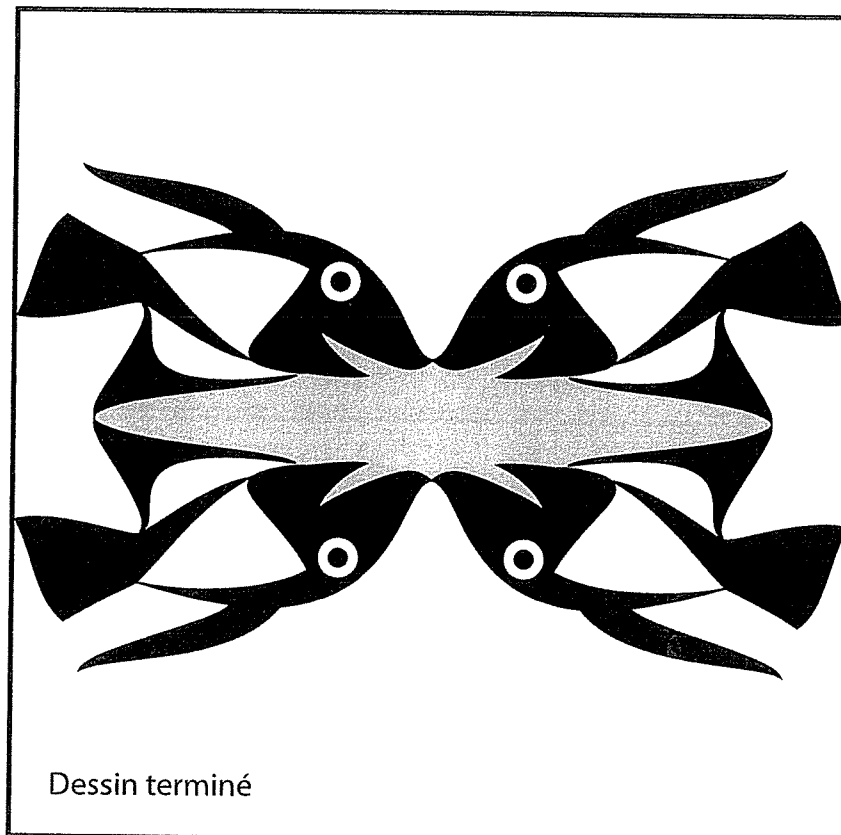
- Etape 1: dessinez au porte mine les tracés manquants des zones blanches et noires. Vous pouvez tracer d'autres repères que ceux qui vous sont proposés, à condition qu'ils soient légers. Vous ne les gommerez pas.

- Etape 2: Vous remplirez à la gouache les zones noires en vous basant sur le poisson fini, et griserez au crayon la partie centrale.

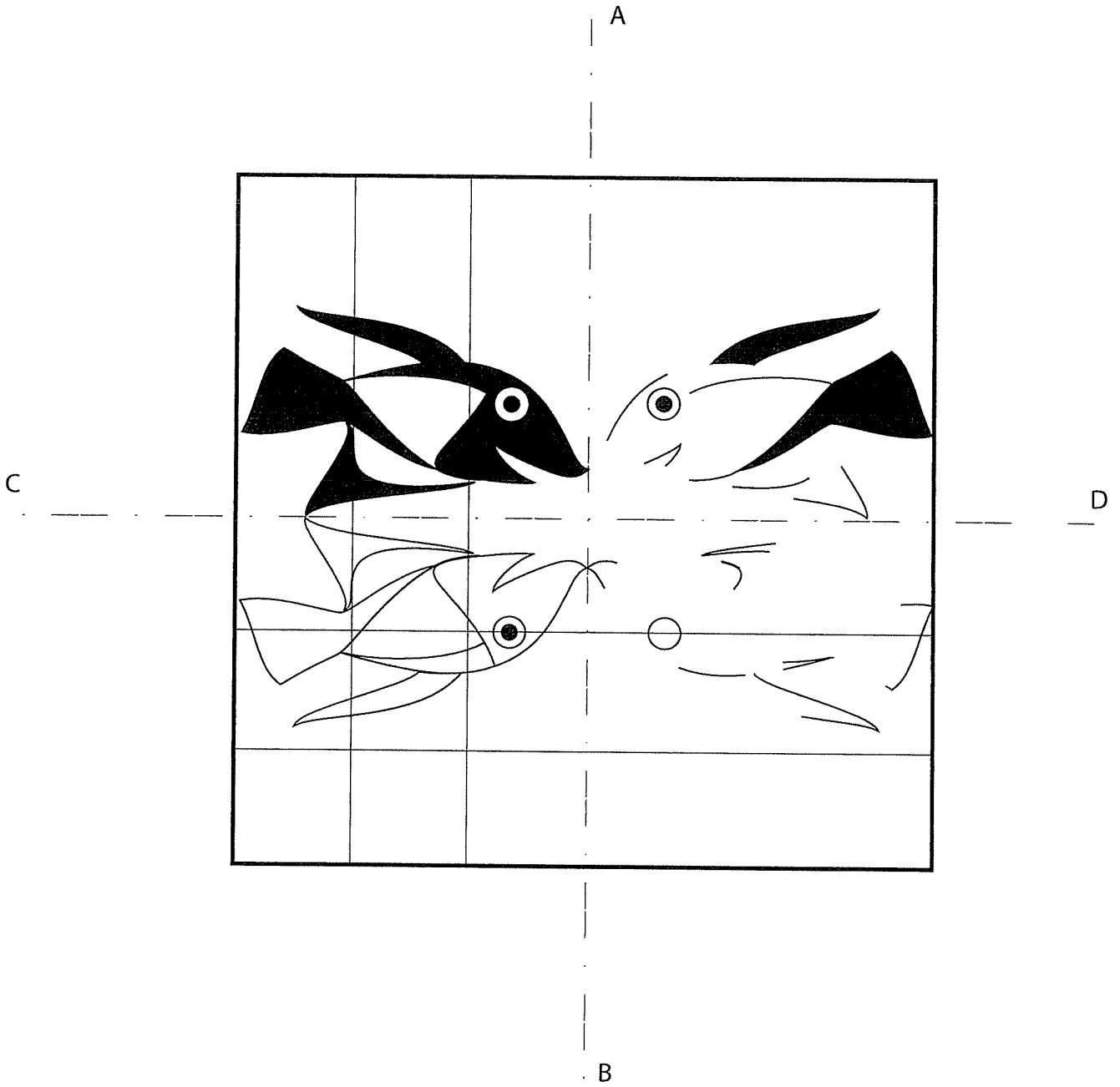
Pour vous guider, le dessin fini ci -dessous vous montre ce que vous devez obtenir.

Vous serez noté sur:

- la précision et la justesse du tracé
- la symétrie et la qualité d'application de la gouache
- le soin apporté au travail



N° CANDIDAT.....



CONCOURS D'ENTRÉE du 16 MAI 2008

Tracé géométrique – TEST n°2

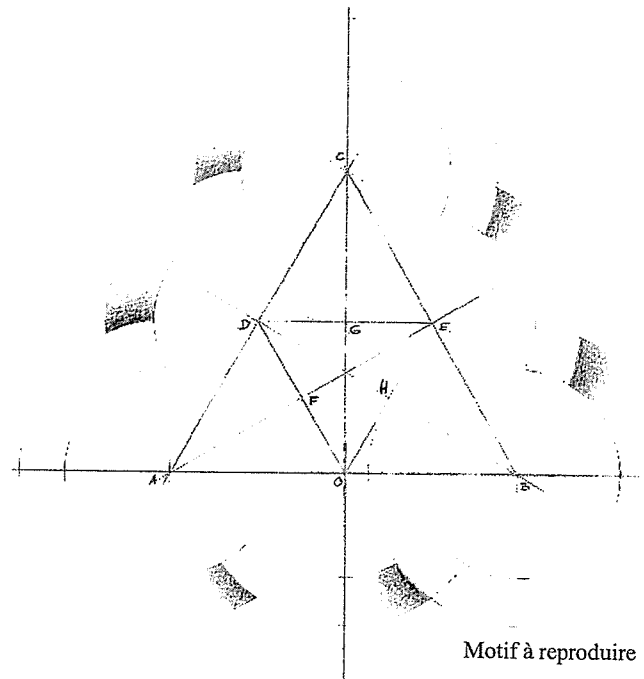
Durée : 20 mn – Coef. : 1

SUJET :

Il vous est demandé de reproduire le motif décoratif ci-dessous en suivant les consignes imposées.

Vous exécuterez ce travail sur le support pré-imprimé et fourni.

- 1) – En vous pointant sur l'intersection O des 2 axes proposés, tracer 2 points A et B tels que [OA] et [OB] = 50mm.
- 2) – Au compas et à la règle, tracer un triangle équilatéral ABC de 100mm de côté dont le segment [AB] représente la base.
- 3) Tracer la médiatrice de [AC] passant par D
Tracer la médiatrice de [BC] passant par E
- 4) – Tracer un triangle DBO inscrit dans le triangle ABC en vous référant au schéma en réduction.
- 5) Tracer un cercle de rayon [AF]
Tracer un cercle de rayon [BH]
Tracer un cercle de rayon [CG]
- 6) – Avec le même rayon,
Tracer une portion de cercle de centre O
Tracer une portion de cercle de centre D
Tracer une portion de cercle de centre E
- 7) – Tracer un cercle de centre A et de rayon 30mm
Tracer un cercle de centre B et de rayon 30mm
Tracer un cercle de centre C et de rayon 30mm
- 8) – Avec le même rayon,
Tracer une portion de cercle de centre O
Tracer une portion de cercle de centre D
Tracer une portion de cercle de centre E



L'ensemble du dessin sera réalisé en utilisant un compas, une règle, un critérium 0.5mm.

Tous les tracés devront rester apparents.

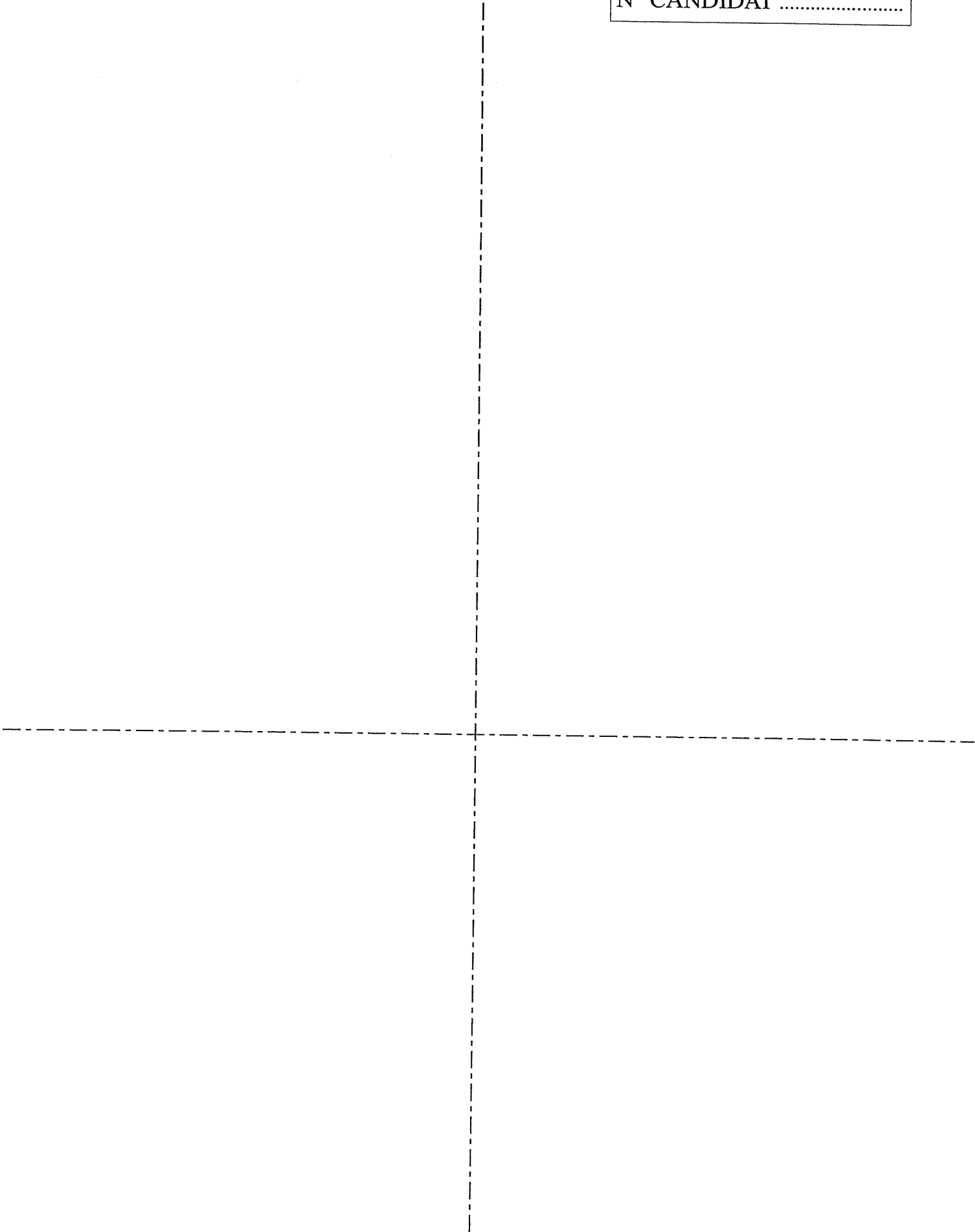
Le motif final devra apparaître de manière marquée.

Vous griserez enfin les zones imposées de manière à évoquer la superposition des éléments, les uns sur les autres.

Vous serez jugés sur :

- La précision des tracés
- La justesse des dimensions demandées
- La finesse des traits
- La qualité de définition du dessin définitif
- La propreté de l'ensemble

N° CANDIDAT



CONCOURS D'ENTRÉE du 16 MAI 2008

Dessin à vue – TEST n°3

Durée : 30 mn – Coef. : 2

SUJET : Une pochette d'allumettes

Matériel nécessaire : Crayon HB, gomme, taille crayon

Après avoir ouvert et disposé la pochette d'allumettes qui vous a été remise, vous la dessinerez de la façon la plus réaliste possible sur la feuille mise à votre disposition.

Seule contrainte, les allumettes doivent être visibles.

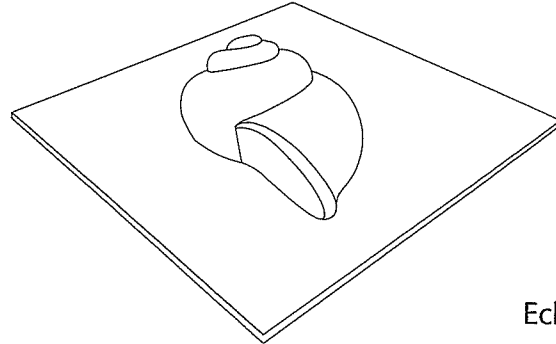
Vous n'oubliez pas de reporter votre numéro de candidat sur la feuille.

N° CANDIDAT.....

CONCOURS D'ENTRÉE du 16 MAI 2008

Modelage – TEST N° 4

Durée : 1H30 – Coef. : 3



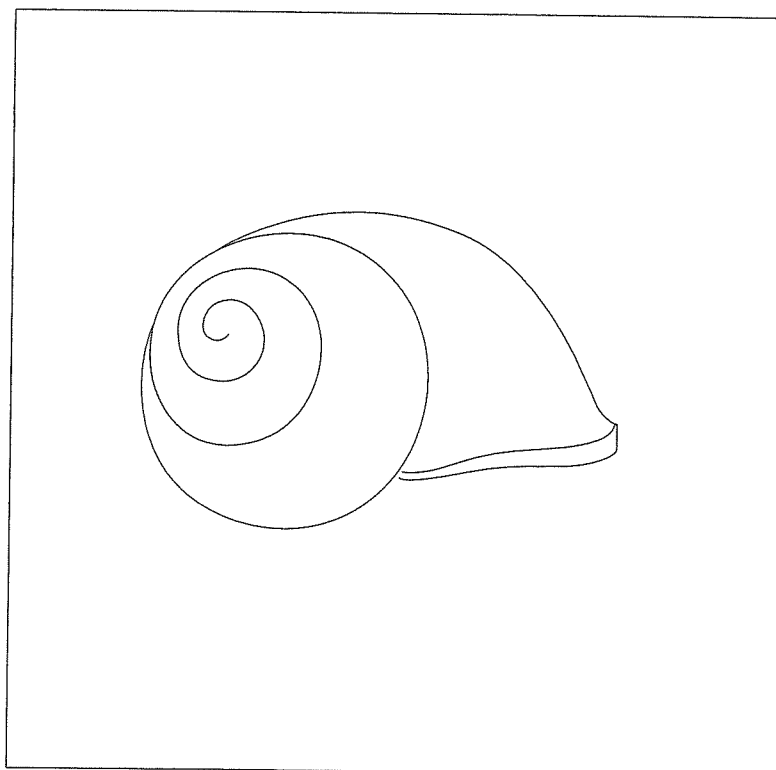
Echelle 1:2

SUJET :

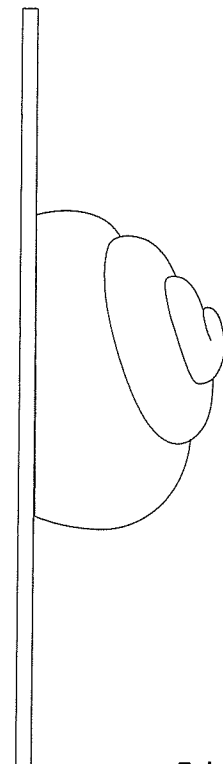
On vous donne la vue de dessus, et le profil d'un escargot, représenté en perspective ci-dessus.

Vous devez en faire le modelage en plastiline, échelle 1.

Vue de dessus



Profil



Echelle 1

CONCOURS D'ENTRÉE du 16 MAI 2008

Travail de fil – TEST N° 5

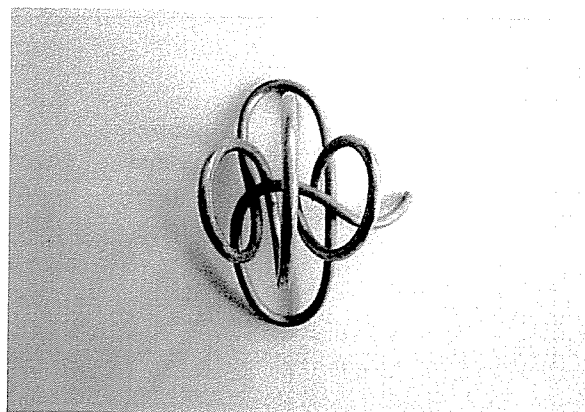
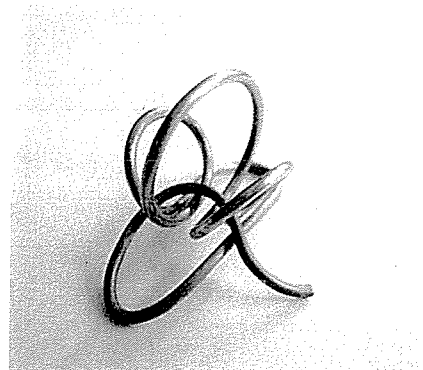
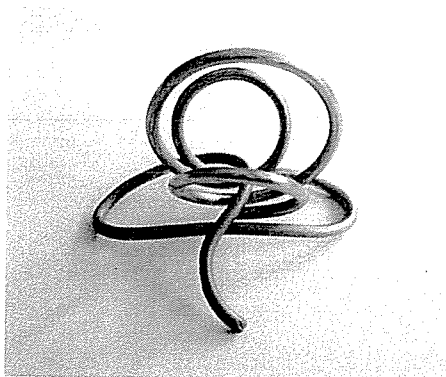
Durée : 1H – Coef. : 5

A l'aide des pinces fournies, mettre en forme le fil afin d'obtenir la pièce ci-dessous à l'échelle 1.

Vous pouvez vous aider en suivant les étapes présentées pages 2.

Vous serez évalué sur :

- Le respect du dessin
- Le respect de la mise en forme
- La qualité de la mise en oeuvre

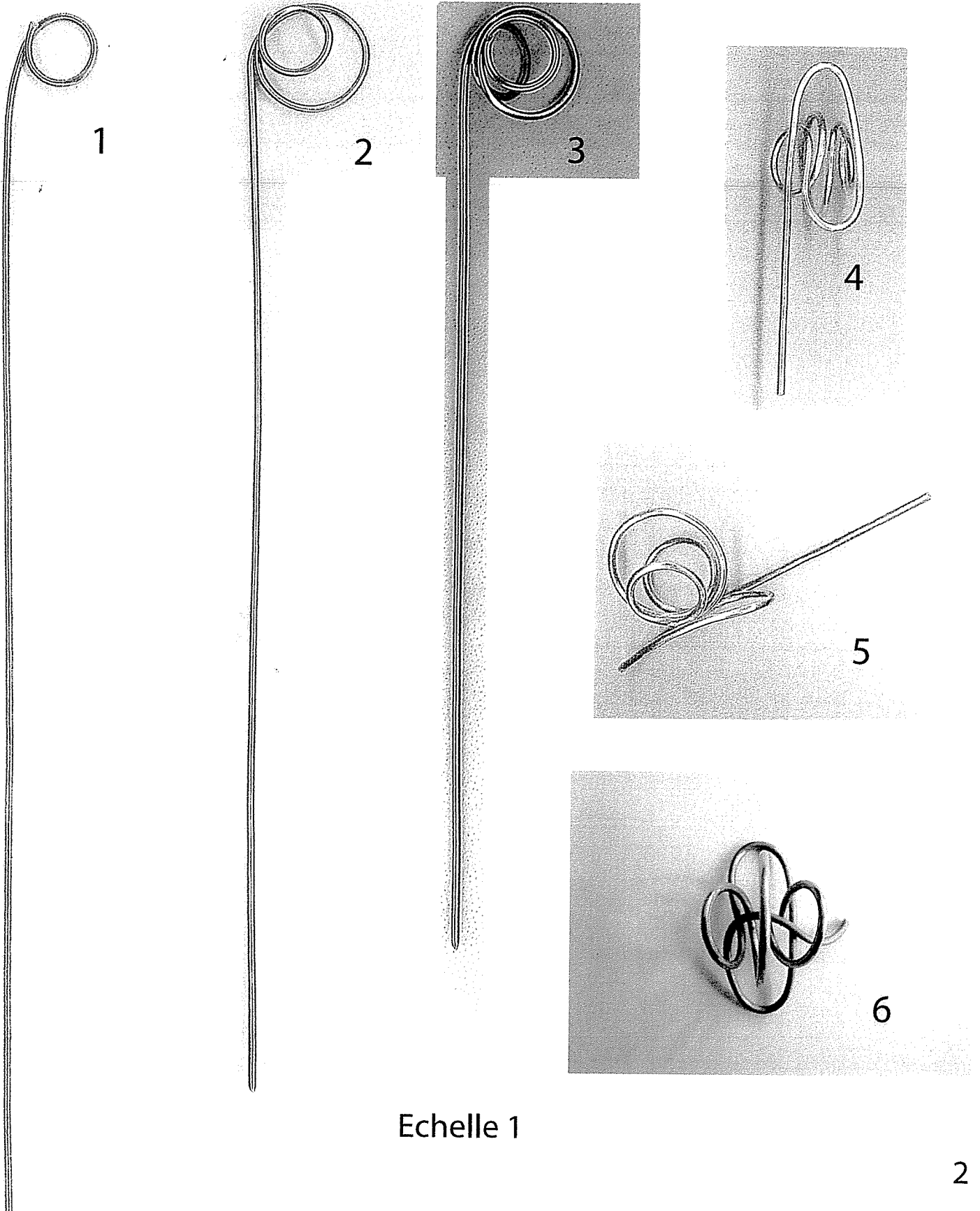


Echelle 1

CONCOURS D'ENTRÉE du 16 MAI 2008

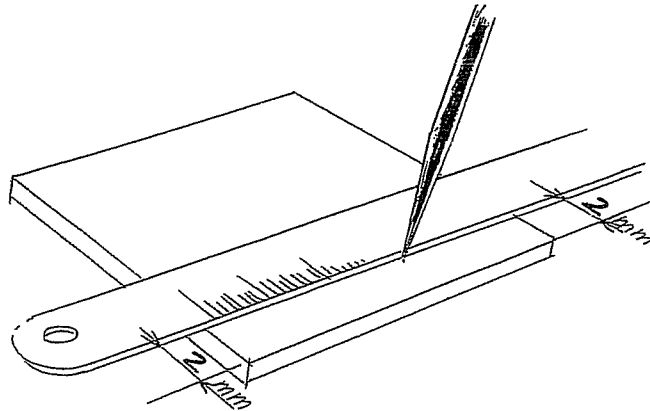
Travail de fil – TEST N° 5

Durée : 1H – Coef. : 5

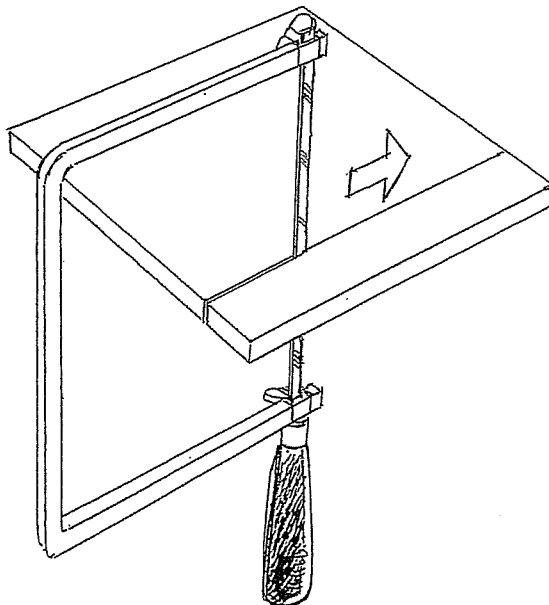


Sur une plaque de laiton de 15/10 d'épaisseur, réaliser les étapes suivantes :

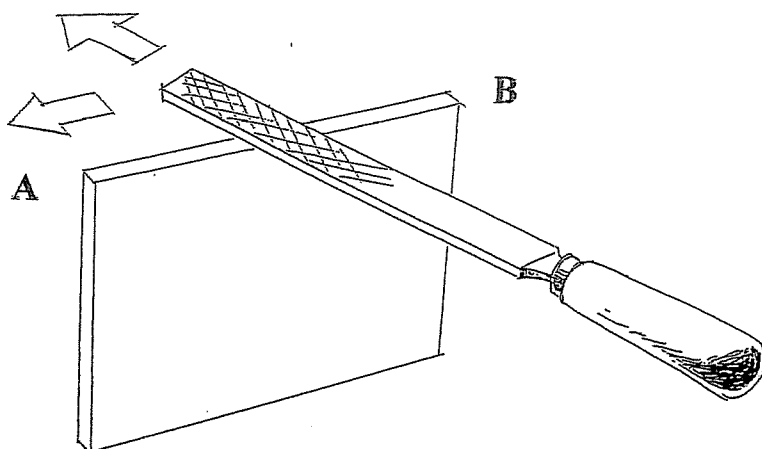
A - A 2 mm d'un des bords de la plaque, tracer une droite parallèle à ce bord à l'aide du réglet et de la pointe à tracer fournis.



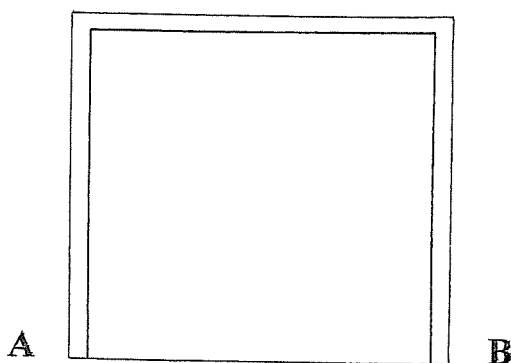
B – Sur le trait obtenu, scier avec le bocfil le plus droit possible, afin d'obtenir un grand et un petit rectangle.



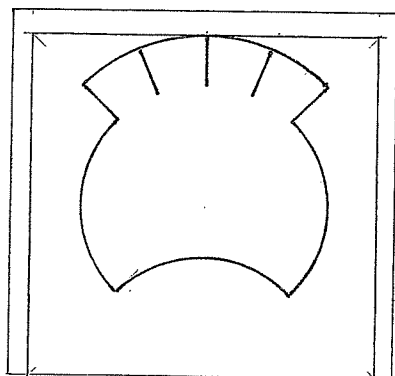
C - Sur le grand rectangle, rattraper le sciage avec la lime pour obtenir un côté plat et perpendiculaire à la plaque (longueur AB).



D - Avec la pointe à tracer, le réglet, l'équerre, le compas, tracer un carré centré de 45 mm de côté selon le dessin ci-dessous.



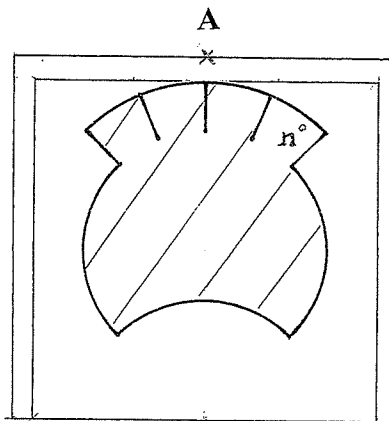
Sur le carré ainsi obtenu, tracer la figure suivante en vous aidant des diagonales et des axes médians comme tracé de construction



E - Scier :

- le pourtour du motif depuis le point A
- les 3 segments

selon le dessin ci-dessous.



F - A l'aide de la pointe à tracer, graver sur la plaque en haut à droite votre n° de candidat, selon le dessin ci-dessus.

Durée : 2h30

Attention : la matière d'œuvre ne sera pas renouvelée