

## LE LOTUS

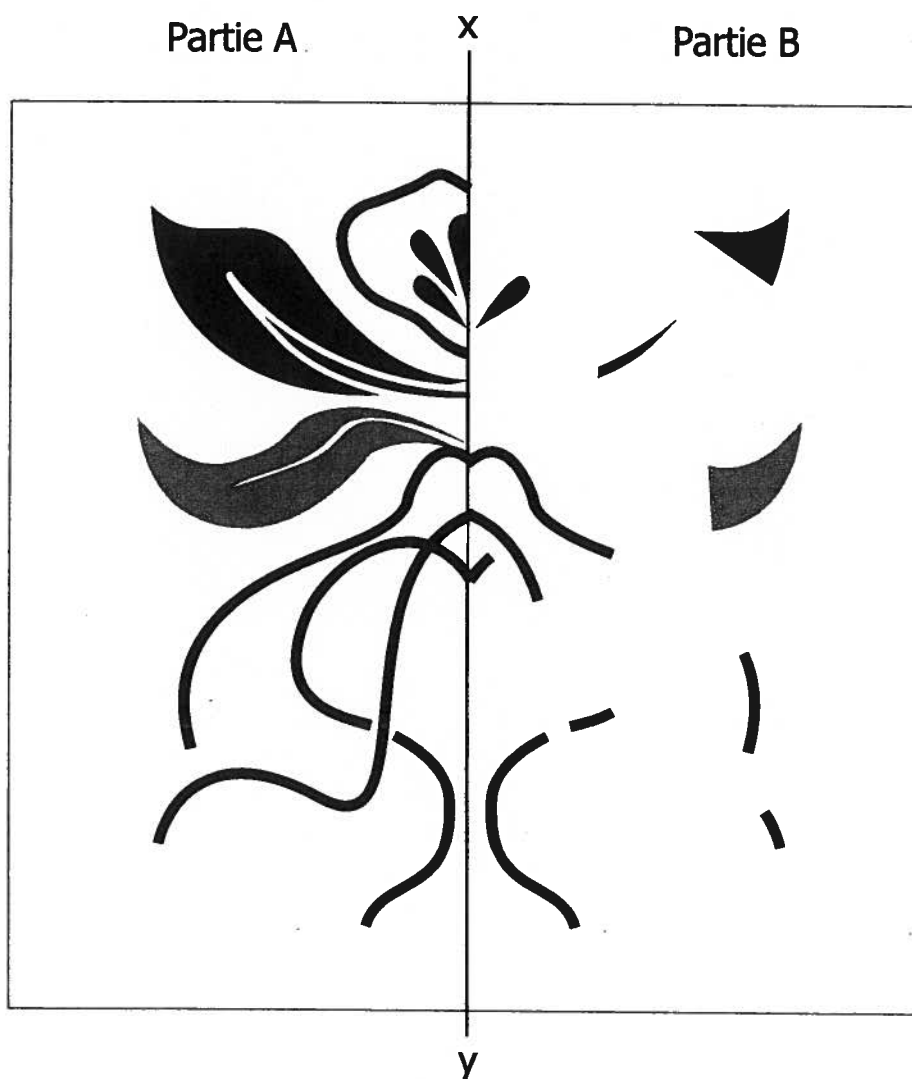
Sur la feuille jointe, vous devez compléter le dessin proposé, symétriquement par rapport à l'axe xy. Vous ne devez ni plier la feuille ni utiliser de calque.

- 1) Dessinez au porte-mine les tracés manquants des zones blanches, grises et noires. Vous pouvez tracer d'autres repères que ceux proposés, à condition qu'ils soient légers. Vous ne les gommerez pas.
- 2) Vous remplirez à la gouache les zones noires et au crayon les parties grises de la partie B en vous basant sur la partie A.

Vous serez noté sur:

- 1) La précision et la justesse du tracé.
- 2) La symétrie
- 3) La qualité d'application de la gouache et l'uniformité de la mise en couleur au crayon.
- 4) Le soin apporté à votre travail.





**SUJET :**

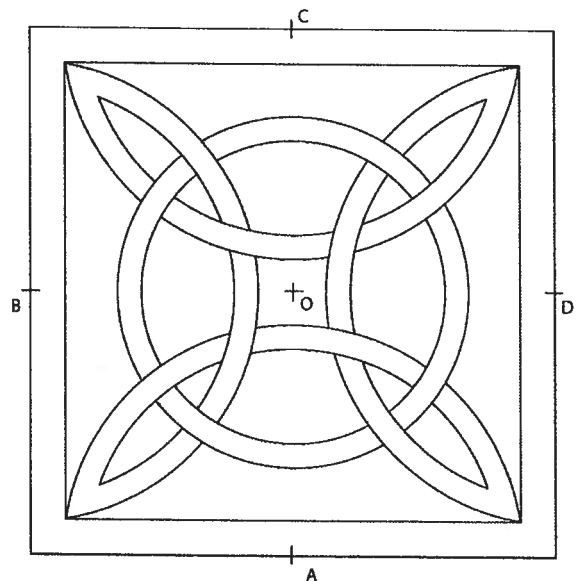
En suivant la méthodologie, vous devrez reproduire la figure présentée ci-dessous.  
Une fois le tracé effectué vous gommerez les parties qui doivent l'être pour obtenir le motif final.

**Méthodologie :**

- 1)- Construire le centre de la feuille par le tracé des diagonales.
- 2)- A l'aide de l'équerre et en vous aidant du bord de la feuille, tracer 1 axe vertical et 1 axe horizontal passant par le centre de la feuille (O).
- 3)- Tracer un carré de centre (O) de 120 mm de côté.
- 4)- A l'intérieur du carré obtenu, tracer un deuxième carré de centre (O) et de 104 mm de côté.
- 5)- En vous pointant sur le point (A) (cf. dessin en réduction joint), tracer un demi-cercle de 104 mm de diamètre.
- 6)- Répéter cette opération, en vous pointant sur (B), (C), et (D).
- 7)- En vous pointant sur (A), (B), (C), et (D), répéter l'opération en traçant un arc de 94 mm de diamètre.
- 8)- En vous pointant en (O), tracer un cercle de 80 mm de diamètre.
- 9)- En gardant le même centre, tracer un cercle de 70 mm de diamètre.
- 10)- Une fois les tracés effectués, gommer les tracés qui doivent l'être pour obtenir la figure demandée en respectant les chevauchements.

Vous serez notés sur :

- Le respect des consignes
- La précision des tracés
- La finesse d'exécution de la figure demandée



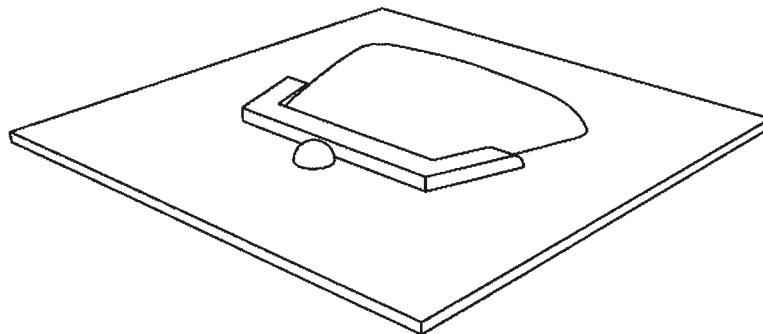
## LA BOUGIE D'ANNIVERSAIRE

Après avoir disposé la bougie et son support sur votre table, vous la dessinerez de la façon la plus réaliste possible sur la feuille mise à votre disposition.

Vous serez noté sur:

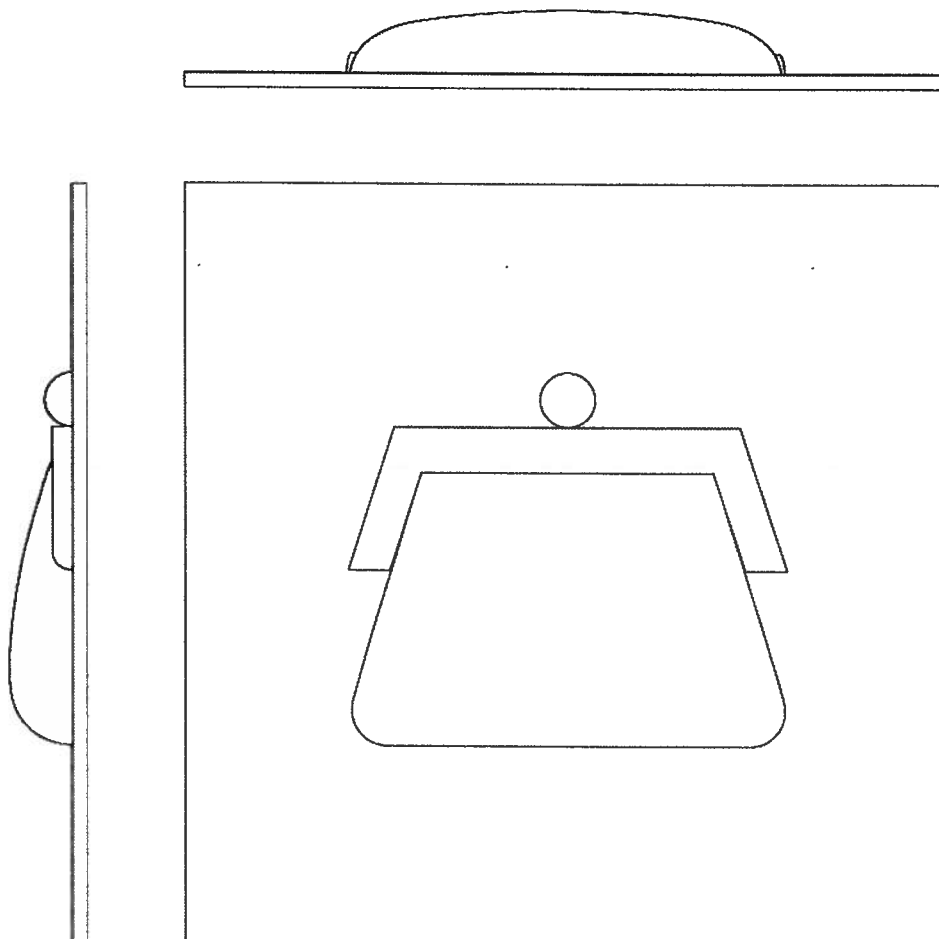
- 1) La justesse des proportions du sujet.
- 2) La justesse de la perspective choisie.
- 3) La propreté de l'ensemble.

LE PORTE MONNAIE



On vous donne la vue de dessus, et les profils du sujet représenté en perspective ci-dessus.

Vous devez en faire le modelage en plastiline, échelle 1.



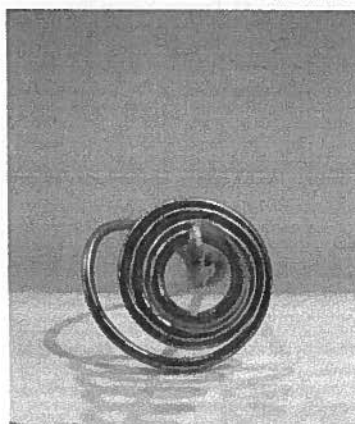
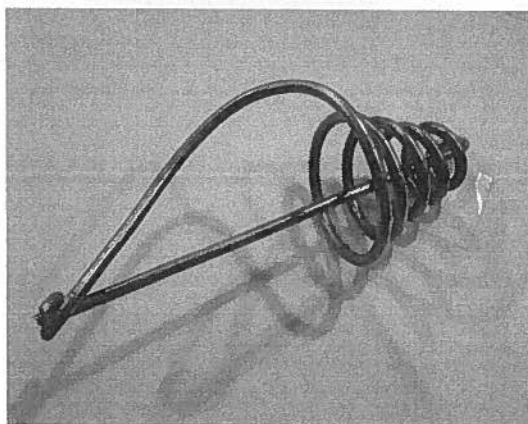
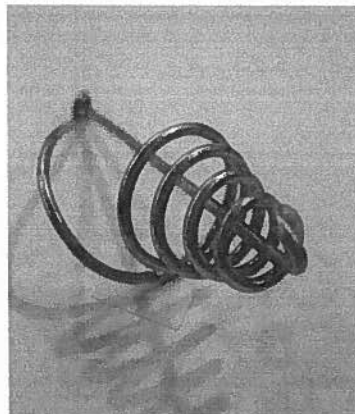
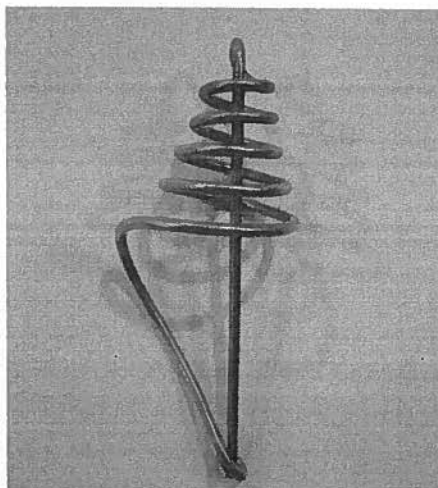
### LA SPIRALE

A l'aide des pinces fournies, mettre en forme le fil afin d'obtenir la pièce ci-dessous à l'échelle 1.

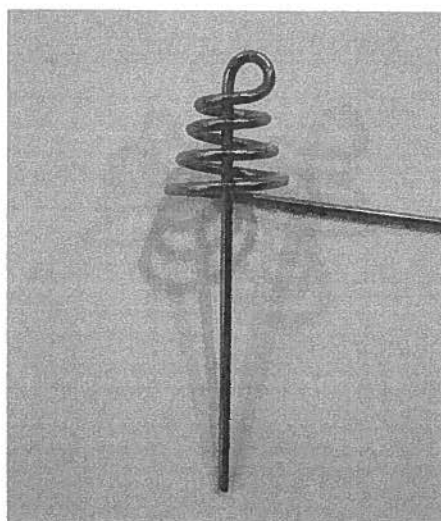
Vous pouvez vous aider en suivant les étapes 1 à 8 présentées page 2 et 3.

Vous serez évalué sur :

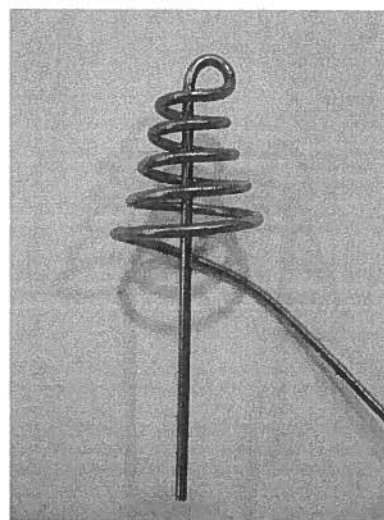
- 1) Le respect du dessin.
- 2) Le respect de la mise en forme.
- 3) La qualité de la mise en œuvre.



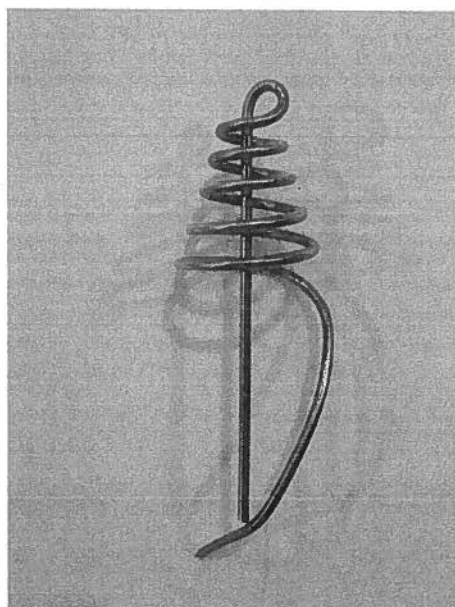
Echelle: 1.1



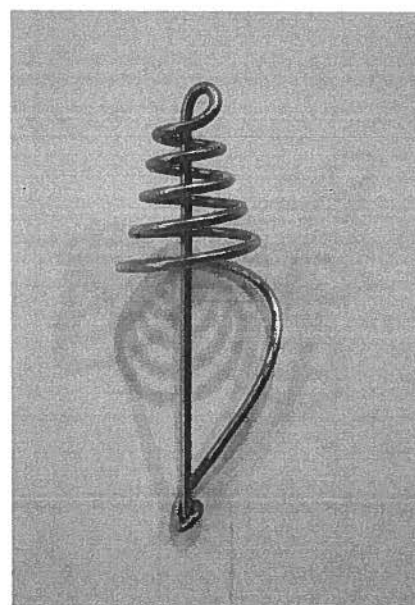
5



6



7

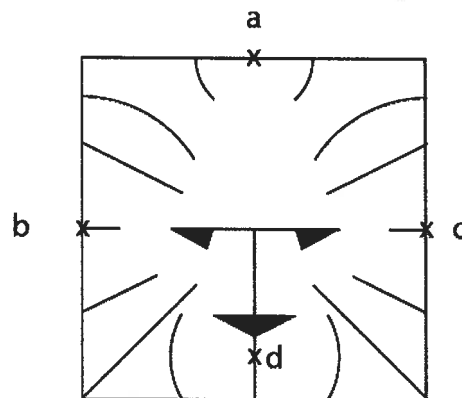


8

## LE LION

CARRE: 45 mm X 45 mm

- 1) Tracez à la pointe à tracer et au réglet les 7 sections de droites indiquées sur le dessin (toutes sont dirigées vers le centre du carré)
- 2) A partir des points a, b, c et d, tracez à l'aide du compas les 6 arcs de cercle comme indiqué sur le dessin.
- 3) Sciez en suivant les différents tracés et en respectant le dessin.
- 4) Faites tomber les zones noires représentant les yeux et le nez.
- 5) Graver votre n° de candidat sur le revers de la plaque.



Echelle :1.1